

13th 福井県オータムジュニアテニストーナメント

福井運動公園県営テニス場 (ハードコート/デコターフ)
2021年10月2日 (土)

U15 シングルス

男子

優勝	天谷俊介	(FUKUI. JTT)
準優勝	森山稜大	(チーム“時”)
第三位	岸本幸大	(武生ジュニア)
第四位	木崎航	(OBAMA Jr)

女子

優勝	吉田瑠里	(FUKUI. JTT)
準優勝	彦坂美玖	(FUKUI. JTT)
第三位	酒師未遥	(FUKUI. JTT)
第四位	池尾紅華	(福井庭球少年団)

U13 シングルス

男子

優勝	加藤幸史郎	(勝山JTC)
準優勝	西野翔	(ヤスマGTC)
第三位	池田樹巨	(チーム“時”)
第四位	西野伶	(鯖江ジュニア)

女子

優勝	徳本芙優	(FUKUI. JTT)
準優勝	岩井あかね	(ヤスマGTC)
第三位	二之宮華穂	(FUKUI. JTT)
第四位	吉澤愛莉	(福井庭球少年団)

U11 シングルス

男子

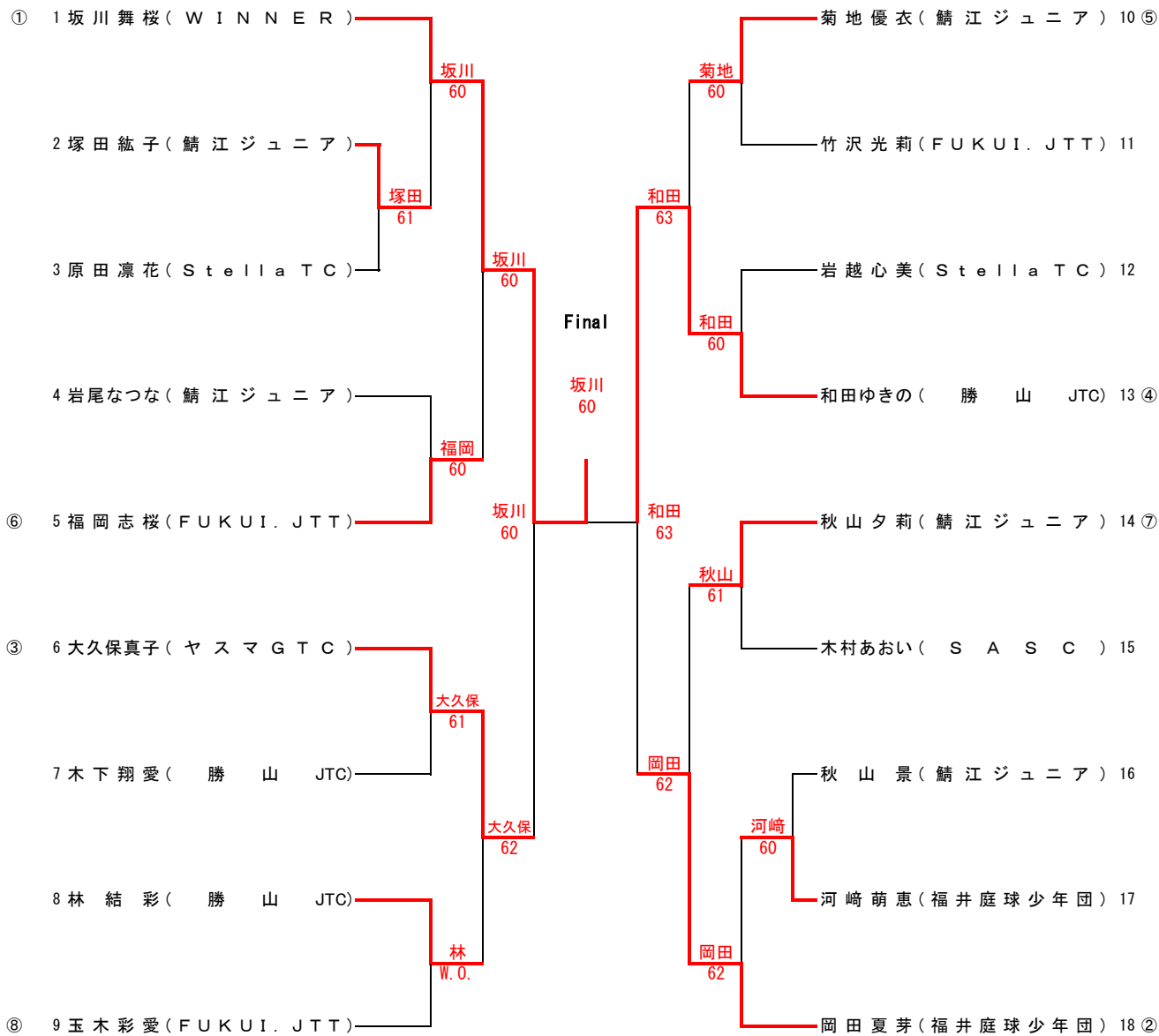
優勝	片谷智咲樹	(ヤスマGTC)
準優勝	岸本幸己	(武生ジュニア)
第三位	下矢陽生	(ヤスマGTC)
第四位	山田梨王紀	(FUKUI. JTT)

女子

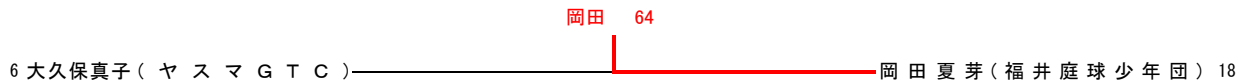
優勝	坂川舞桜	(WINNER)
準優勝	和田ゆきの	(勝山JTC)
第三位	岡田夏芽	(福井庭球少年団)
第四位	大久保真子	(ヤスマGTC)

11歳以下 女子シングルス

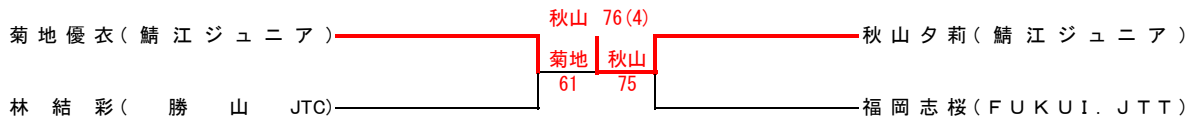
1R 2R QF SF SF QF 2R 1R



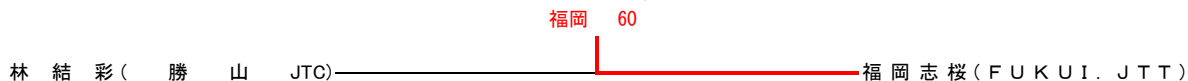
3rd Place Playoff



5rd Place Playoff

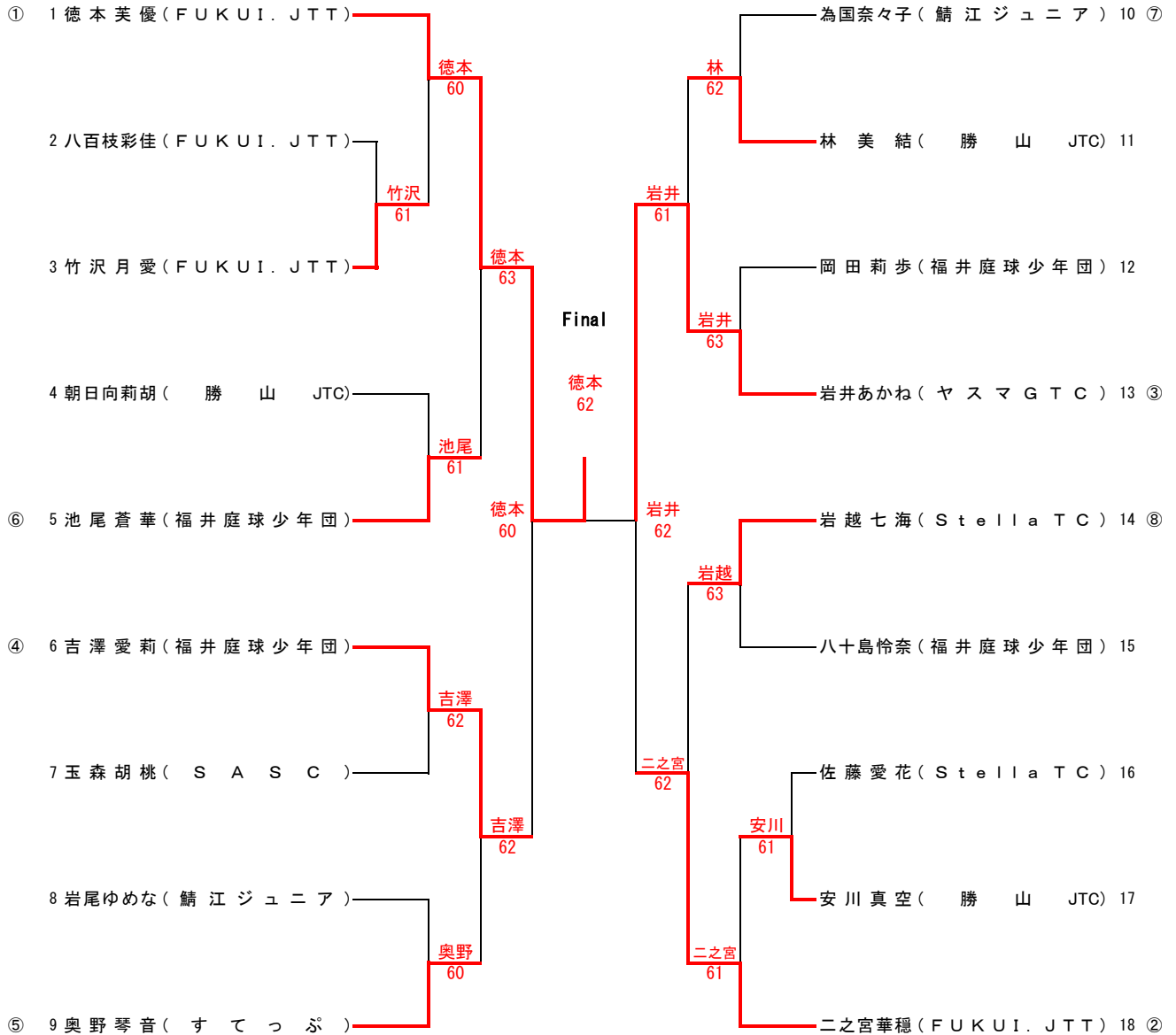


7rd Place Playoff

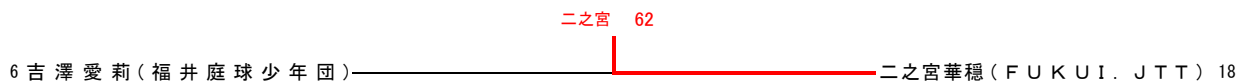


13歳以下 女子シングルス

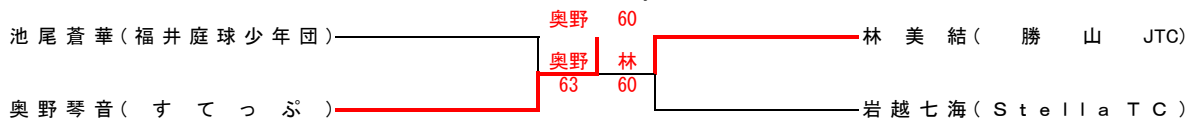
1R 2R QF SF SF QF 2R 1R



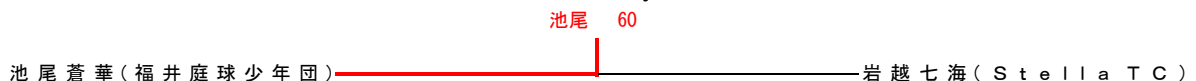
3rd Place Playoff



5rd Place Playoff

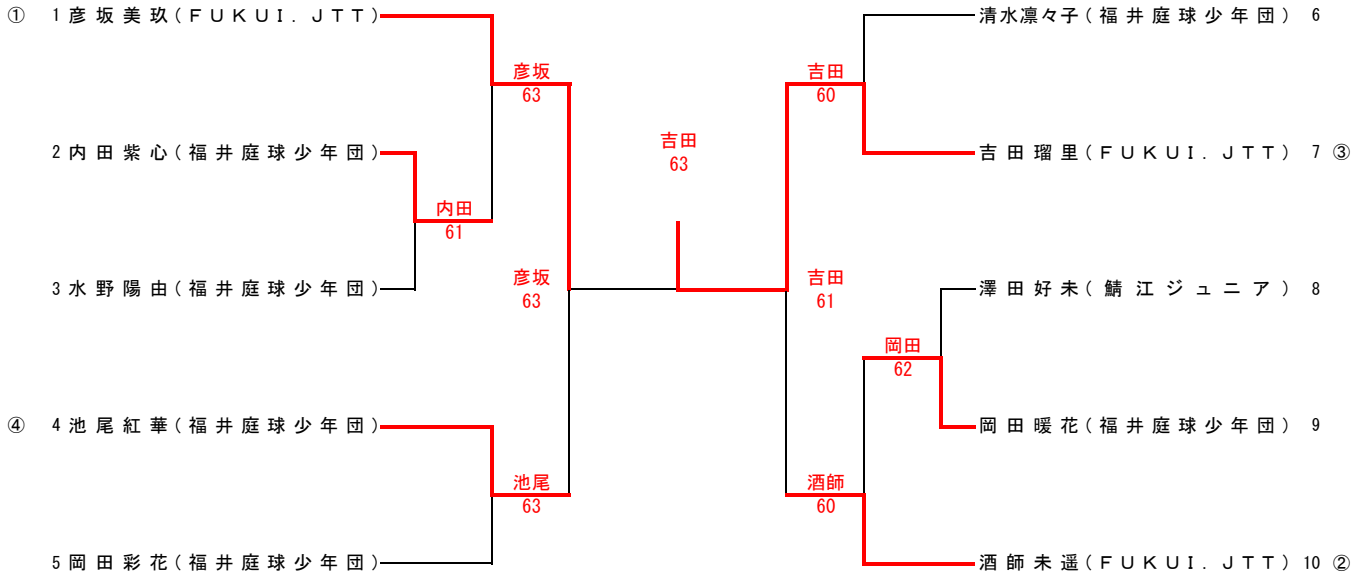


7rd Place Playoff

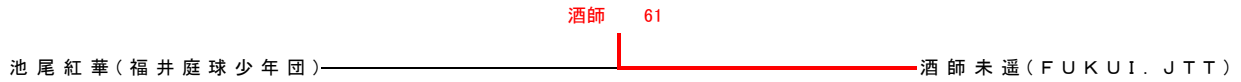


15歳以下 女子シングルス

1R 2R SF F SF 2R 1R



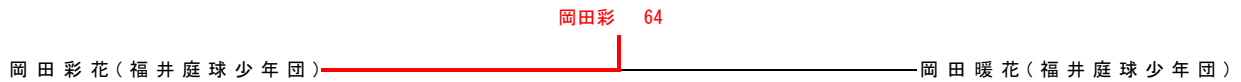
3rd Place Playoff



5rd Place Playoff

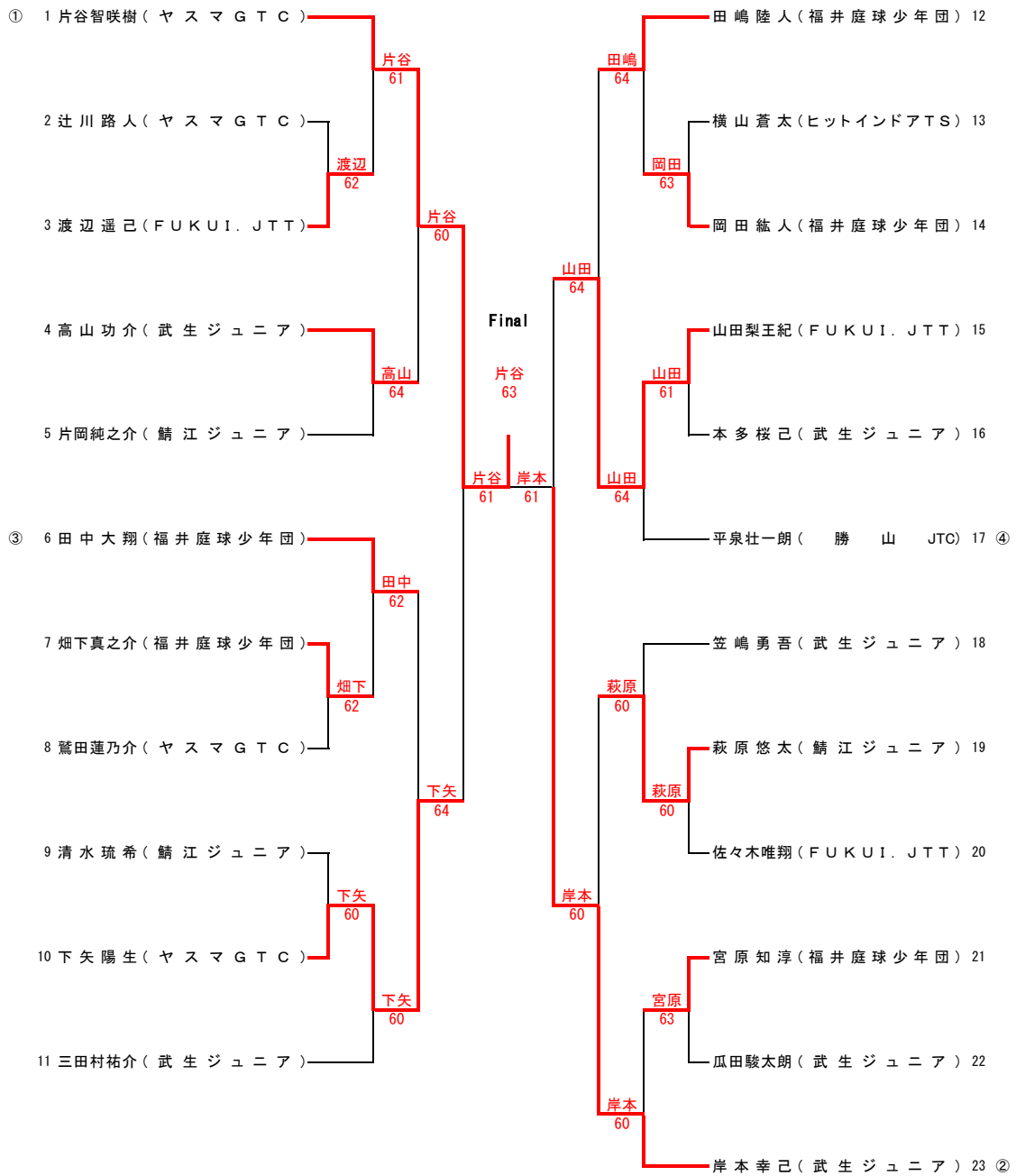


7rd Place Playoff



11歳以下 男子シングルス

1R 2R QF SF SF QF 2R 1R



3rd Place Playoff

下矢 64

下矢陽生 (ヤスマGTC) ———— 山田梨王紀 (FUKUI. JTT)

5rd Place Playoff

田嶋 63

田嶋 63 萩原 64

田嶋陸人 (福井庭球少年団) ———— 高山功介 (武生ジュニア)
田中大翔 (福井庭球少年団) ———— 萩原悠太 (鯖江ジュニア)

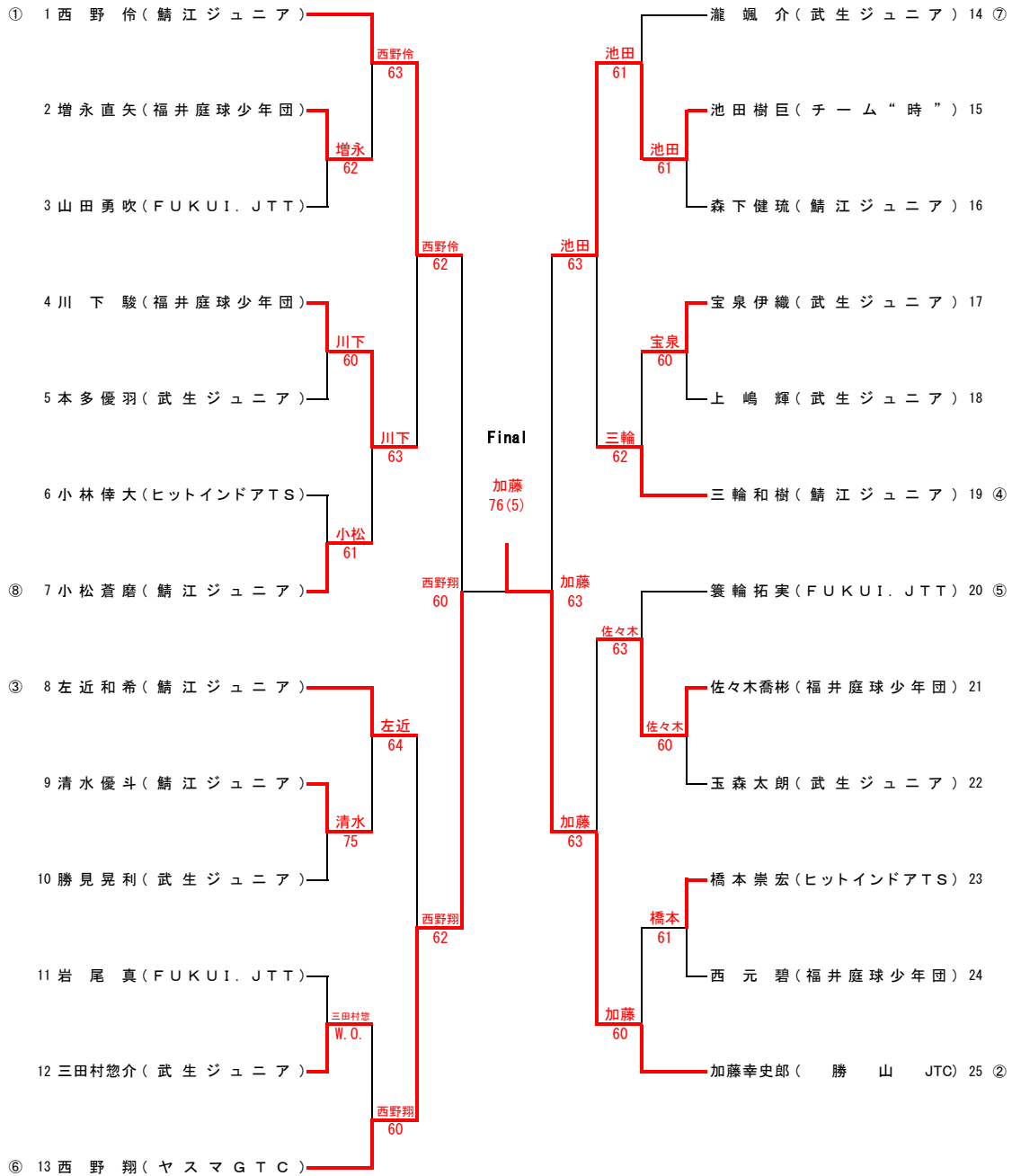
7rd Place Playoff

田中 62

田中大翔 (福井庭球少年団) ———— 高山功介 (武生ジュニア)

13歳以下 男子シングルス

1R 2R QF SF SF QF 2R 1R



3rd Place Playoff

池田 62

西野 伶 (鯖江ジュニア) vs 池田樹巨 (チーム“時”)

5rd Place Playoff

佐々木 64

三輪和樹 (鯖江ジュニア) vs 川下 駿 (福井庭球少年団)

佐々木 61

左近 62

佐々木喬彬 (福井庭球少年団) vs 左近和希 (鯖江ジュニア)

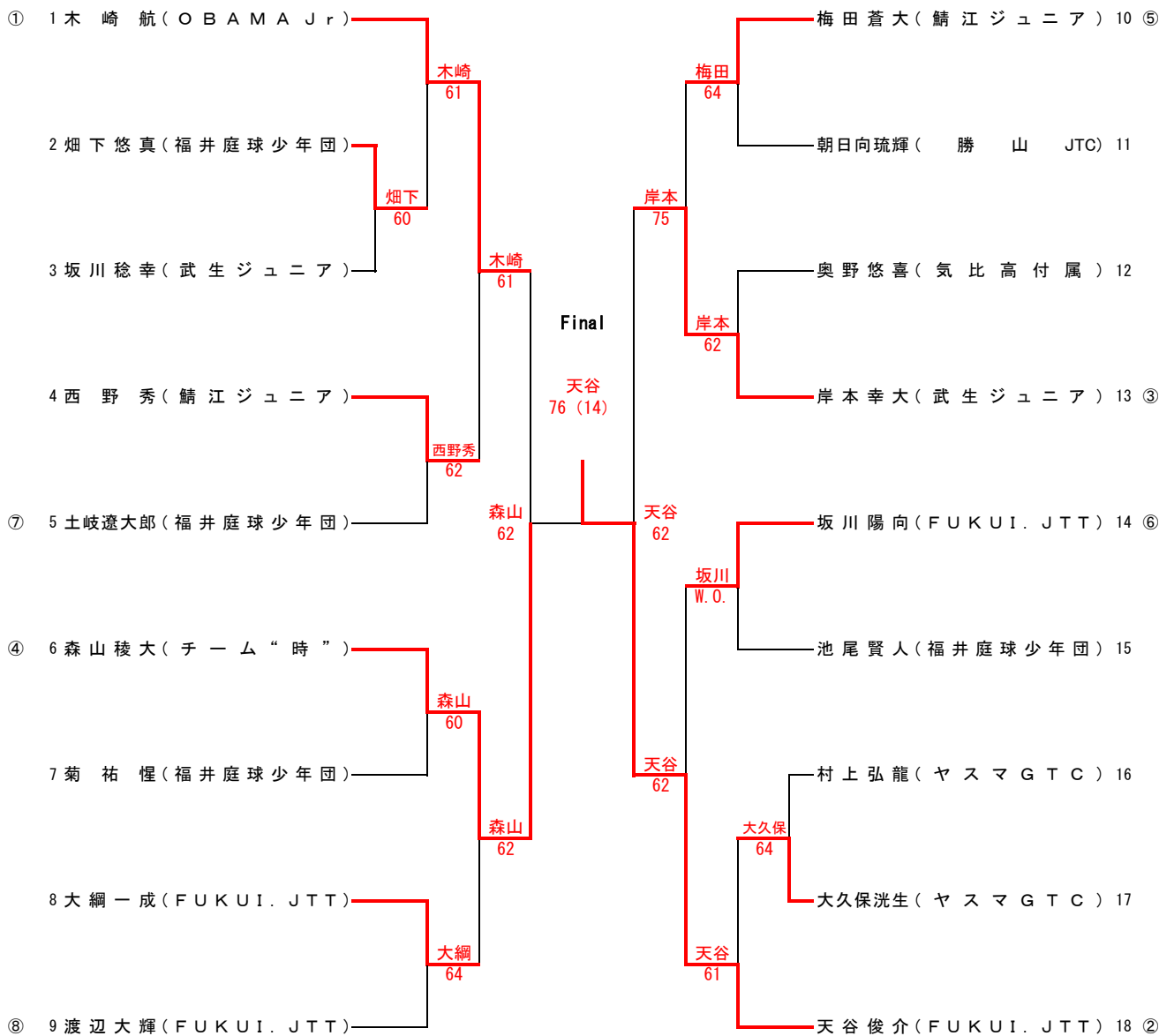
7rd Place Playoff

三輪 61

三輪和樹 (鯖江ジュニア) vs 川下 駿 (福井庭球少年団)

15歳以下 男子シングルス

1R 2R QF SF SF QF 2R 1R



3rd Place Playoff

岸本 63

木崎航 (OBAMA Jr) — 岸本幸大 (武生ジュニア)

5rd Place Playoff

梅田 76 (5)

坂川陽向 (FUKUI. JTT) — 梅田蒼大 (鯖江ジュニア)

坂川 76 (6) 梅田 76 (6)

大綱一成 (FUKUI. JTT) — 西野秀 (鯖江ジュニア)

7rd Place Playoff

西野 76 (6)

大綱一成 (FUKUI. JTT) — 西野秀 (鯖江ジュニア)